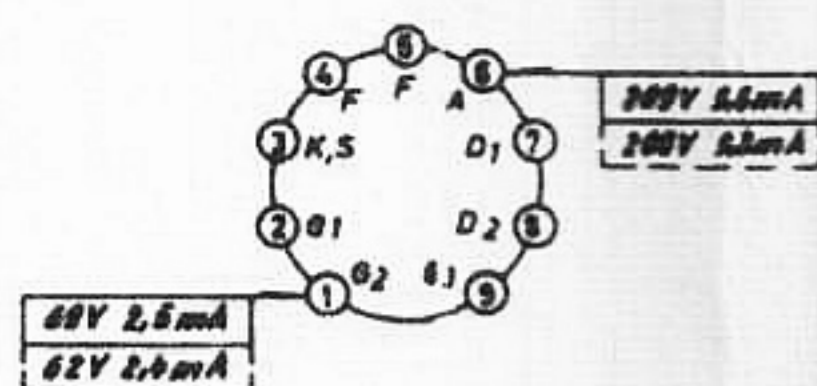
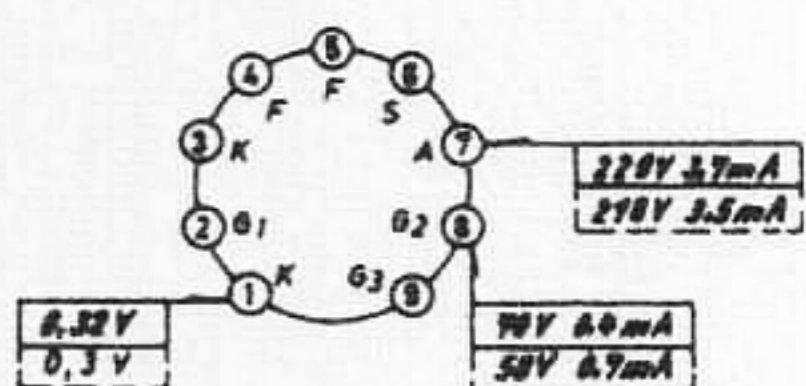


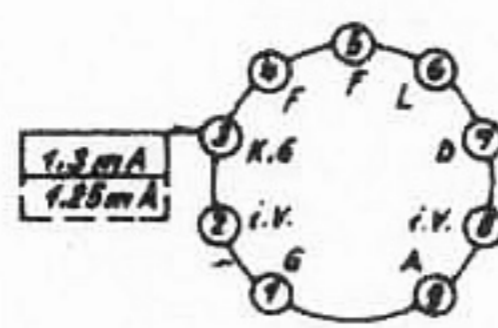
EBF49
6,3V0,3A



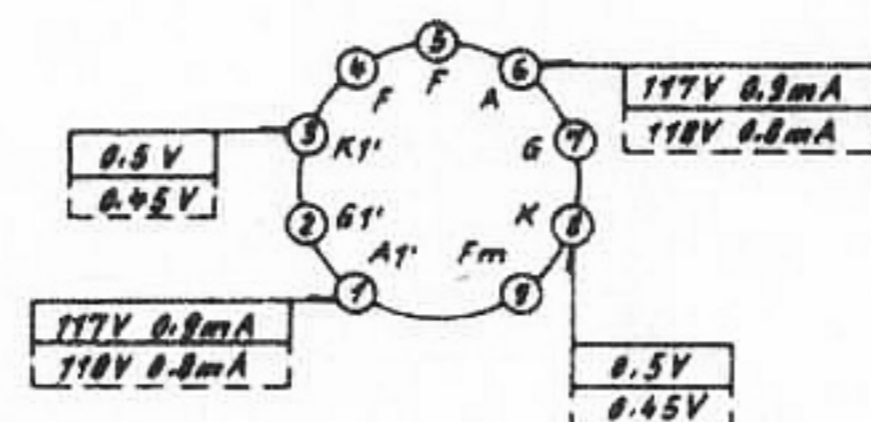
EF80
6,3V0,3A



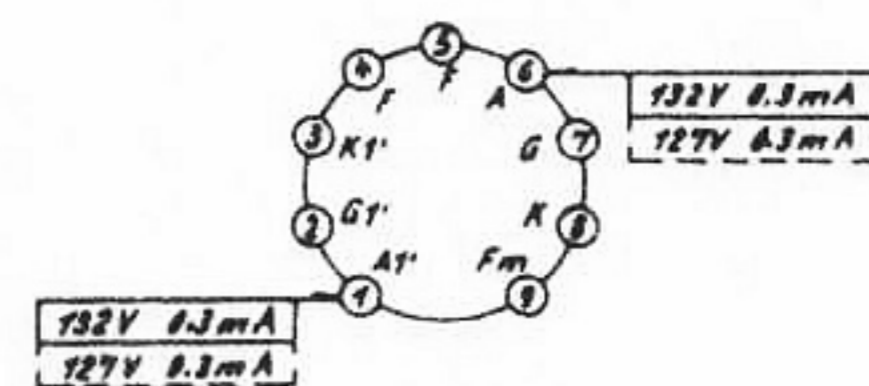
EM 84
6,3V 0,27A



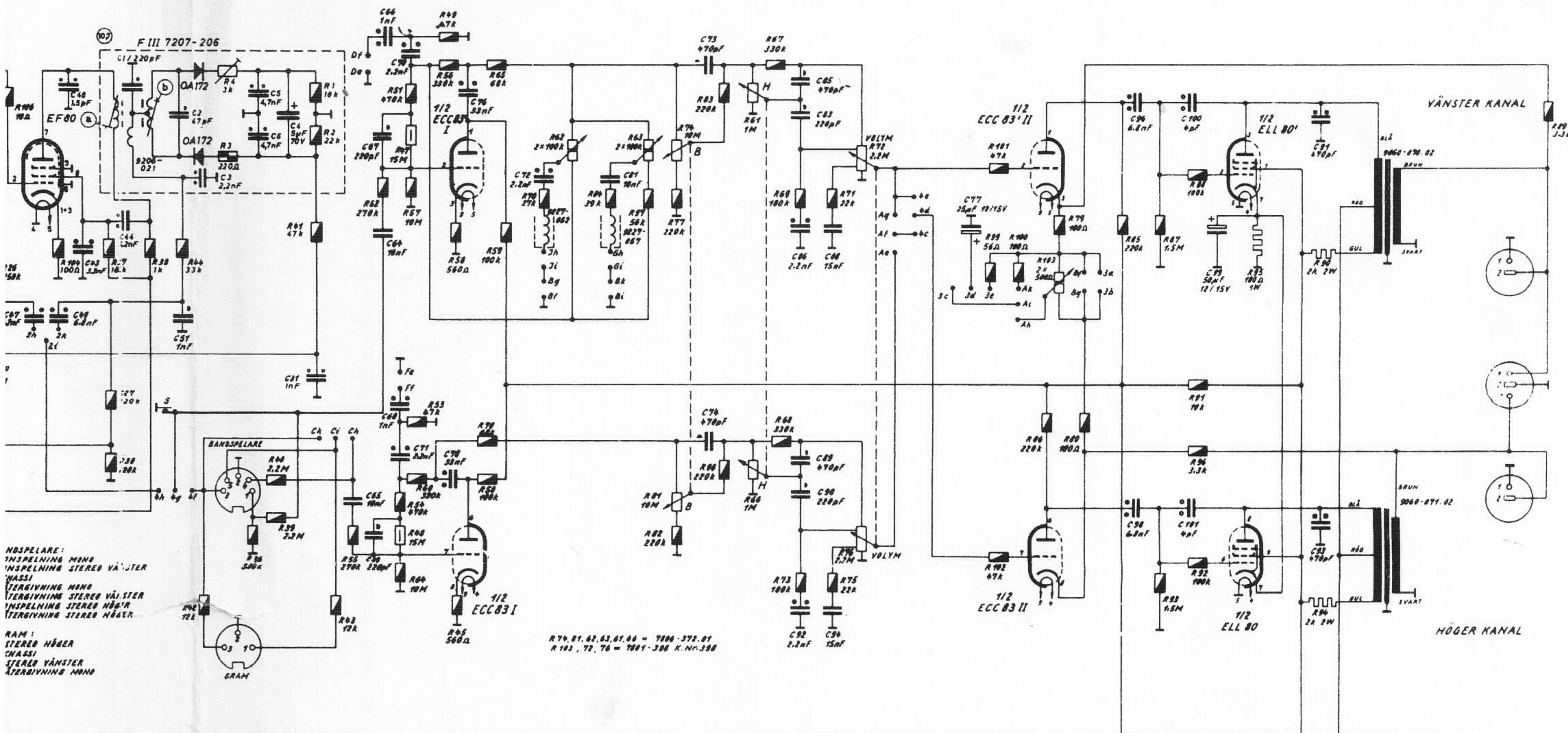
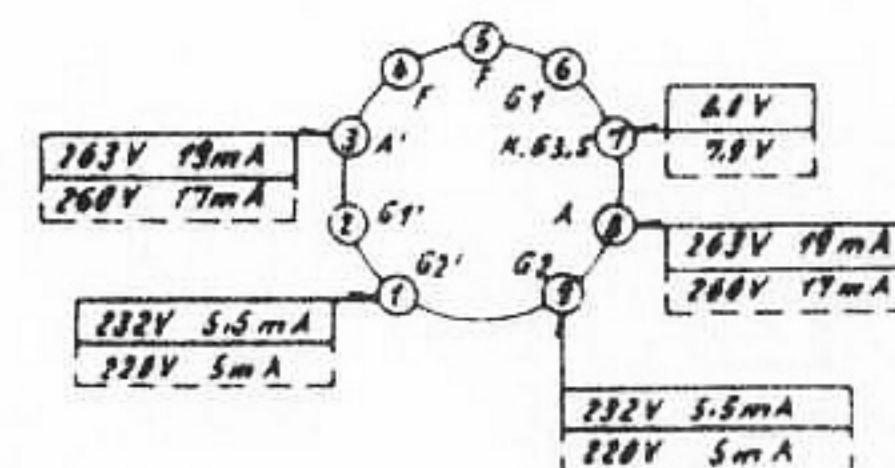
ECC 83 I
6,3V 0,3A



ECC 83 II
6,3V 0,3A

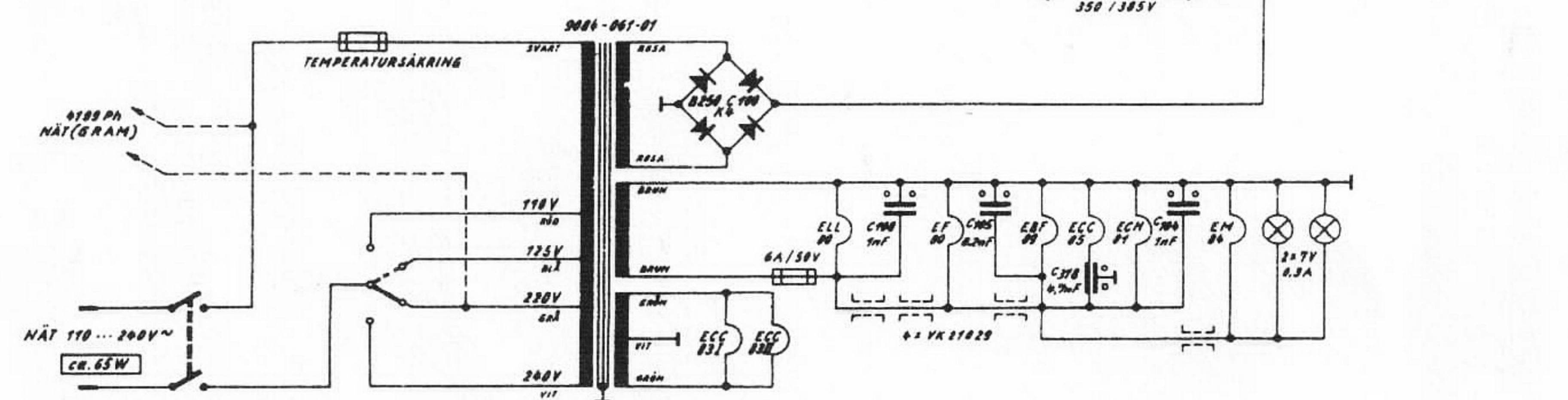
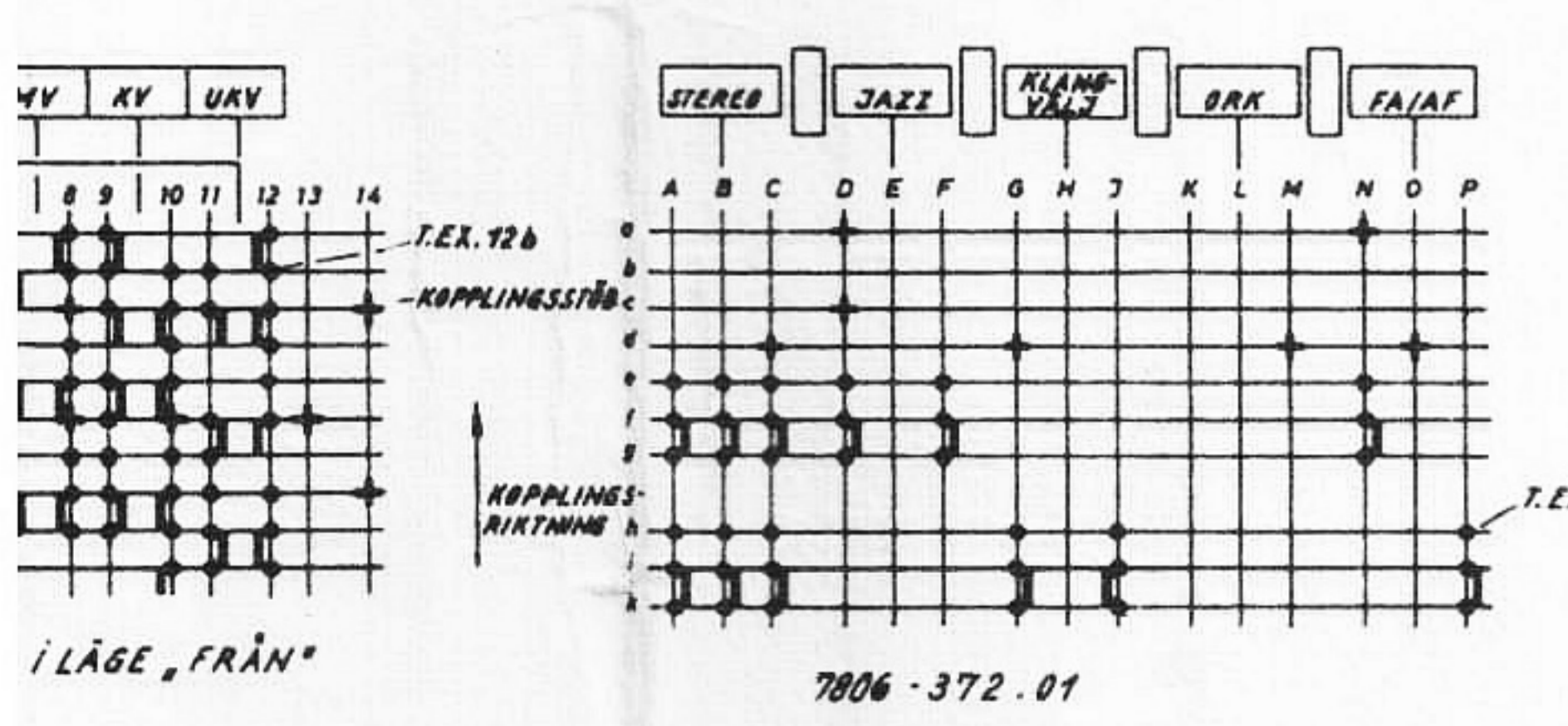


ELL 80
6,3V 0,55A



NSPELARE:
INSPELNING MÅND
INSPELNING STEREO VÄNSTER
HÖGER
TERGIVNING MÅND
TERGIVNING STEREO VÄNSTER
INSPELNING STEREO HÖGER
TERGIVNING STEREO HÖGER

RAM:
STEREO HÖGER
STEREO VÄNSTER
STEREO VÄNSTER
TERGIVNING MÅND



47.	48.	49.	43.	4.	51.	57.	57.	65.	68.	67.	66.	64.	68.	70.	71.	70.	76.	72.	81.	73.	74.	86.	82.	83.	85.	89.	90.	94.	77.	96.	90.	100.	100.	101.	105.	98.	110.	97.	102.	91.	93.	104.	103.																			
106.	104.	27.	37.	30.	42.	44.	38.	39.	40.	41.	43.	55.	52.	51.	47.	53.	46.	48.	56.	65.	69.	70.	68.	78.	62.	84.	63.	87.	81.	82.	79.	77.	83.	90.	61.	66.	67.	68.	69.	73.	71.	76.	75.	72.	99.	100.	101.	102.	96.	103.	79.	80.	85.	87.	93.	88.	91.	94.	92.	95.	90.	89.

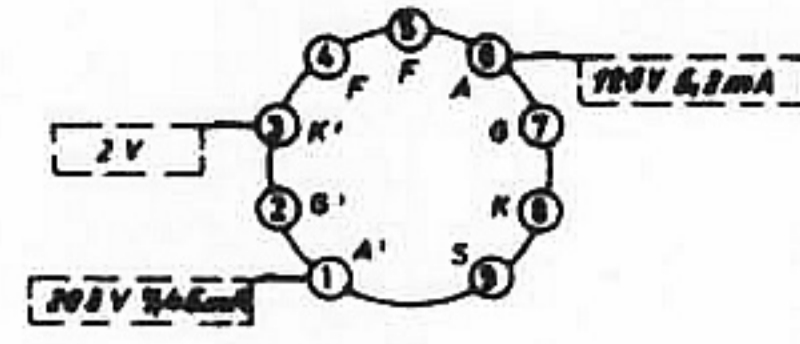
F III	C	1	2, 3	5, 6	4
F			3, 4		L, 2

GRUNDIG WERKE FÜRTH (BAY.)
4199 S
AM-FM Steuergerät
4199 PhS

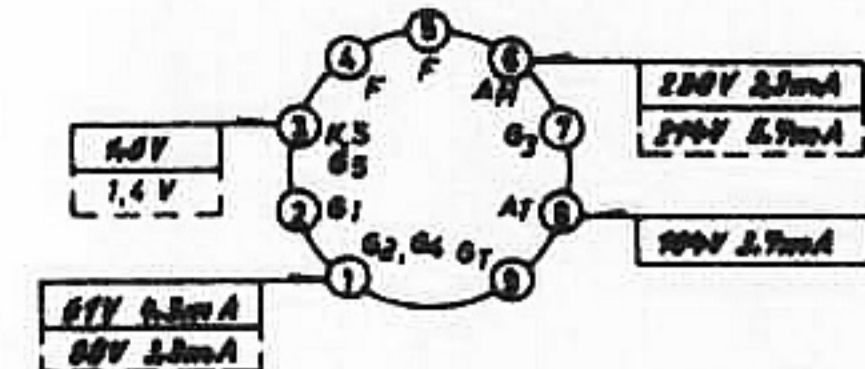
(11-1196-2103)

221160 He

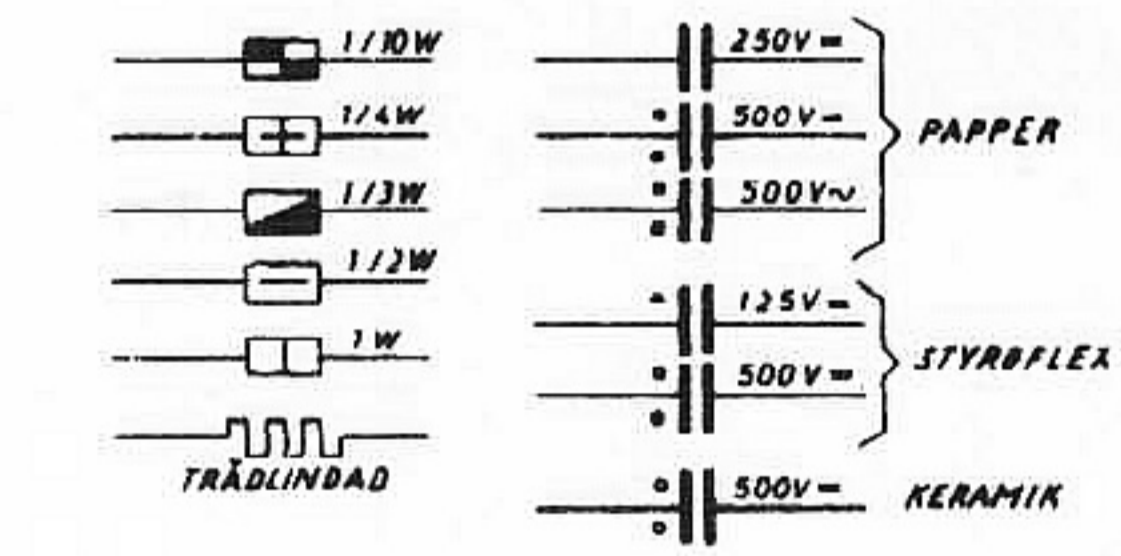
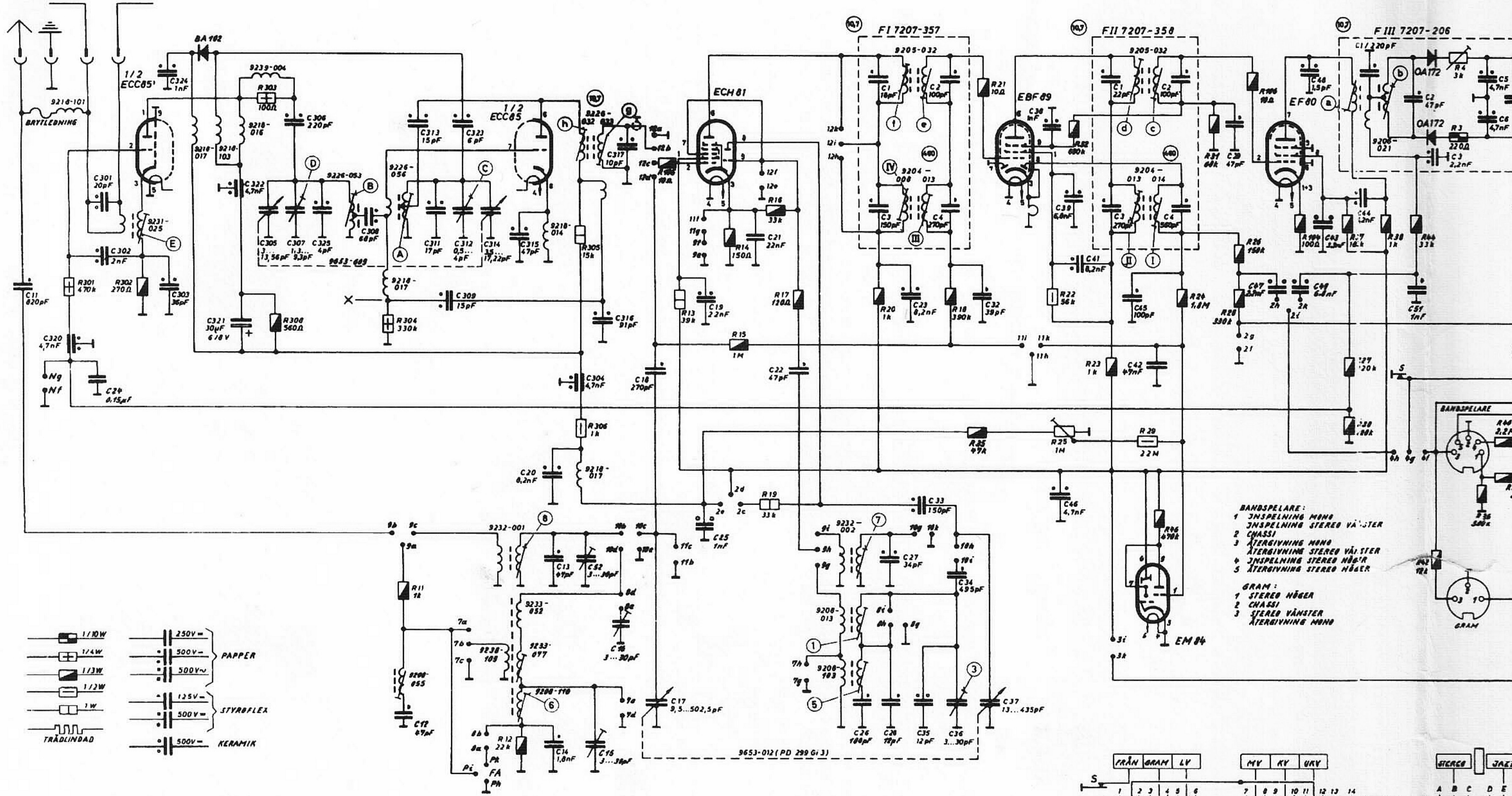
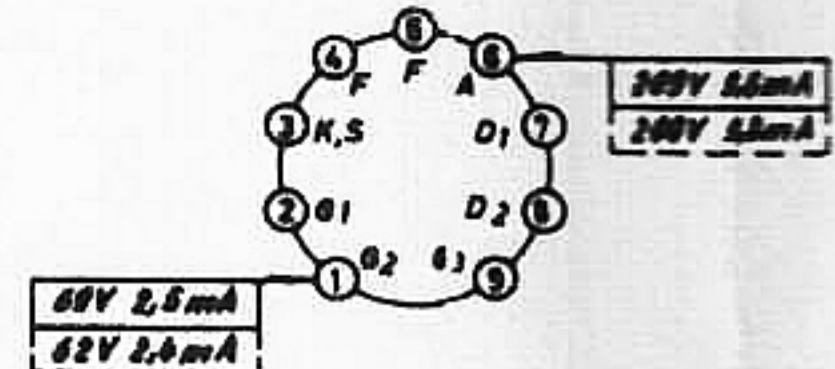
ECC85
6,3V0,435A



ECH81
6,3V0,3A



EBF89
6,3V0,3A



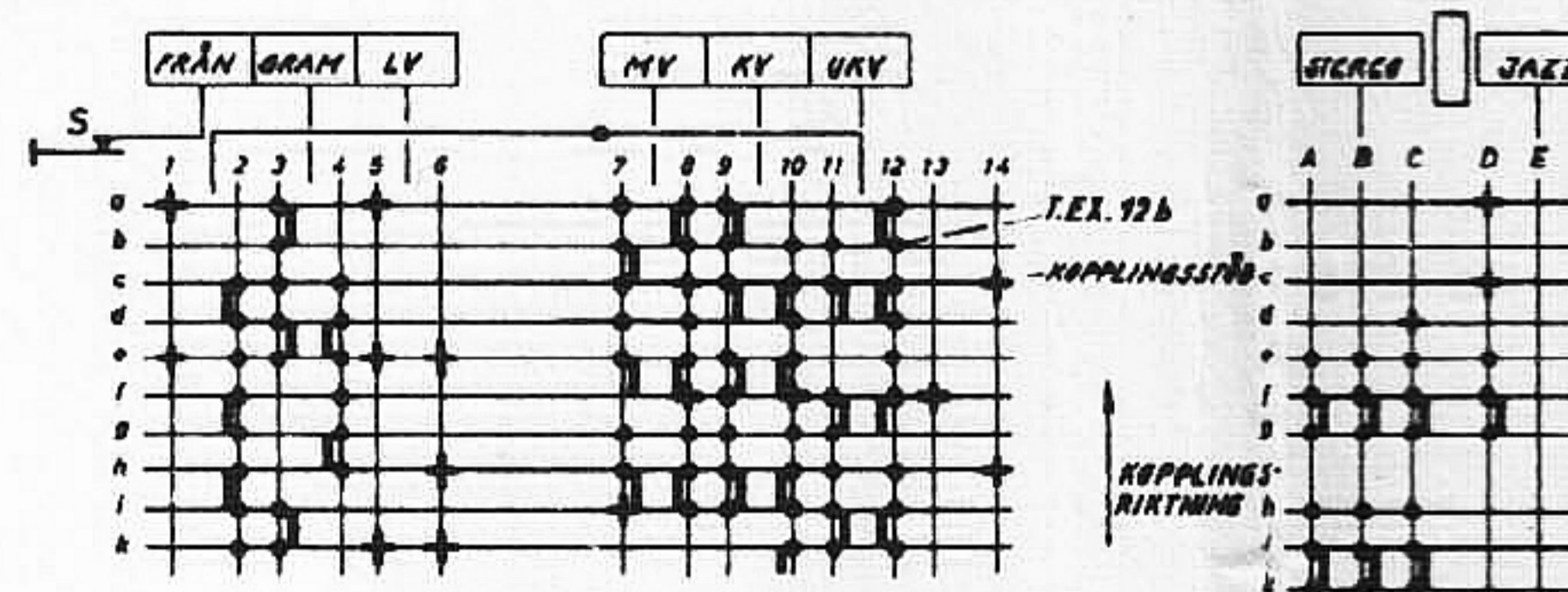
VÄGLÅNGSOMRÅDEN:
LV 145... 400 kHz
MV 510... 1620 kHz
KV 5,9... 16 MHz
UKV 87... 104 MHz

FM - SPOLSATS 7435-035 MF=10,7MHz
AM - SPOLSATS 7412-052.01 MF=460 kHz

SPÄNNINGARNA MÄTTA TILL CHASSI MED GRUNDBÄ
RÖRVOLTMETER. MÄTVÄRDENA GÄLLA PÅ 230V FÖR
UTAN ANTENN SIGNAL.

ÄNDRINGAR FÖRBEHÅLLES

- BANDSPELARE:
- 1 JÄNSPÄLNING MONO
 - 2 JÄNSPÄLNING STEREO VÄNSTER
 - 3 CHASSI
 - 4 ÅTERGIVNING MONO
 - 5 ÅTERGIVNING STEREO VÄNSTER
 - 6 JÄNSPÄLNING STEREO HÖGER
 - 7 ÅTERGIVNING STEREO HÖGER
- GRAM:
- 1 STEREO HÖGER
 - 2 CHASSI
 - 3 STEREO VÄNSTER
 - 4 ÅTERGIVNING MONO



TANGENTERNA I LÄGE "FRÅN"

C:	11	320, 301, 302, 26,	303, 324,	321, 322,	305, 306, 307, 325,	308,	12, 313, 311, 309,	312, 323, 314, 315, 13, 14, 20,	304, 15, 16, 316, 317, 68, 17, 18,	19,	25,	21,	22,	26, 27, 28,	23, 33, 35, 34, 36,	32, 37,	38, 46,	39, 41,	45,	42,	29,	47,	48, 49, 43,	4,	51,
R:	301,	302,	303, 308,	304, 11,	12,	305, 306,	105, 13,	14, 15, 19, 16, 17,	20,	10,	36, 21,	22, 25, 22,	23,	29,	46,	31, 24, 26, 106,	100,	27, 57, 30,	80, 42, 44,	36, 28, 44,	30, 29, 44,	30, 29, 44,	30, 29, 44,	30, 29, 44,	30, 29, 44,

F I C: 1,3, 2,4

F II C: 1,3, 2,4

F III C: 1, 2,3, 5, 6, F 3,4